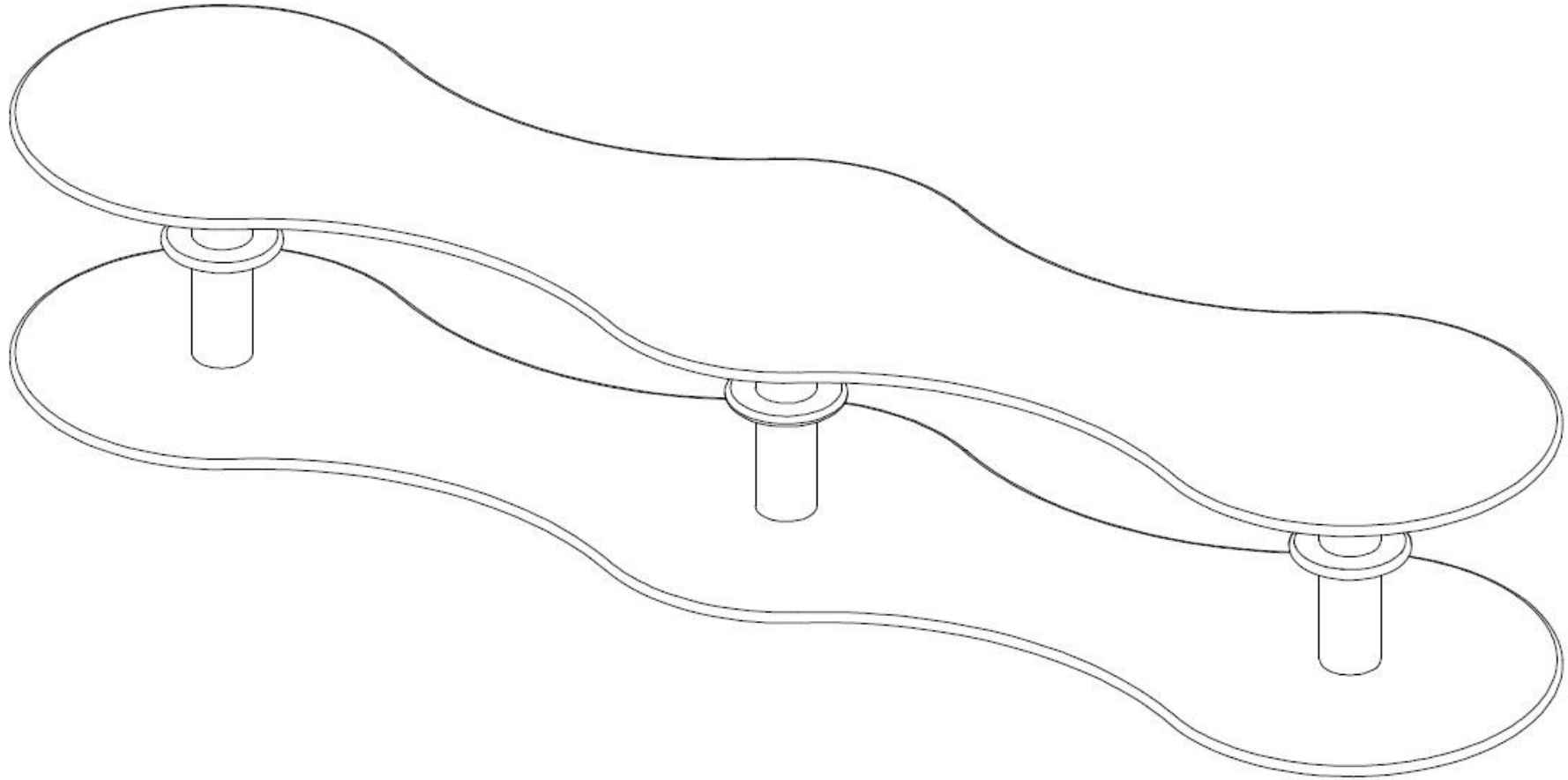


PANCAKE



ITALIANO

Informazioni importanti. Leggere attentamente le istruzioni prima di iniziare l'installazione. Conserva queste informazioni per ulteriori consultazioni.

AVVERTENZA

Verificare che gli oggetti, nella loro posizione definitiva, abbiano una configurazione stabile e che non ci siano rischi di ribaltamento. Se l'oggetto si ribalta può causare lesioni gravi o mortali.

Non permettere ai bambini di avvicinarsi durante la fase di montaggio, i componenti possono essere pericolosi. Evitare che i bambini si appendano o si arrampichino sugli oggetti.

Si consiglia di eseguire le operazioni di spostamento dei piani in VittEr® almeno in due persone.

Si consiglia di accertarsi che i pavimenti abbiano una consistenza adeguata a sostenere il peso degli oggetti.

Si consiglia di utilizzare dell'olio per far scorrere meglio le viti ed i bulloni al momento dell'inserimento.

ENGLISH

Important information. Please read the instructions carefully before starting the installation. Keep this information for further reference.

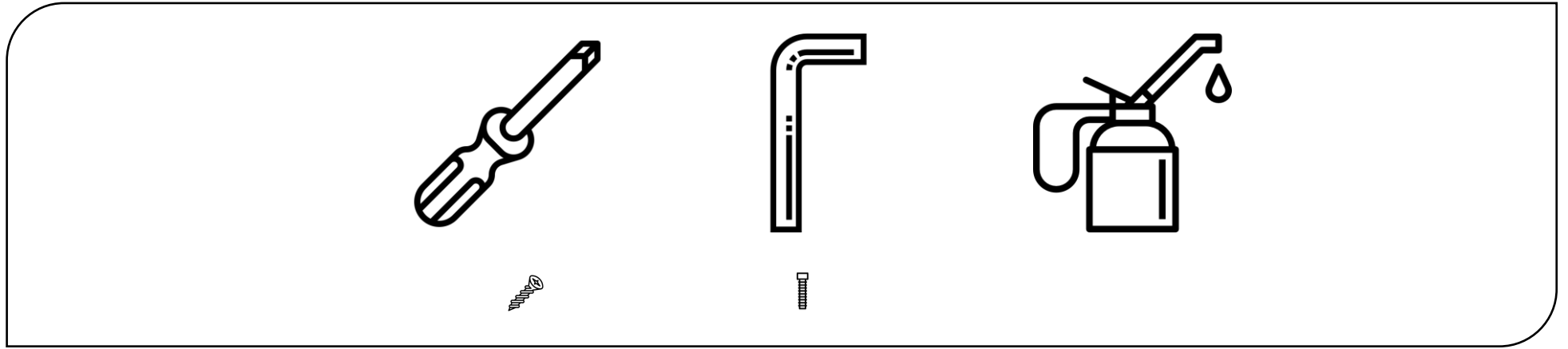
WARNING

Check that the objects, in their final position, have a stable configuration and that there is no risk of overturning. If the object falls, it can cause serious injuries or even the death. Do not allow children to approach during assembly, the components can be dangerous. Do not allow children to hang or climb on objects.

It is recommended to move the VittEr® tops at least in two. It is advisable to make sure that the floors have a consistency that is adequate to support the weight of the objects. It is recommended to use oil to make the screws and bolts slide better when inserting.

LA TRADUZIONE IN ALTRE LINGUE È DISPONIBILE SU RICHIESTA.

Further languages are available upon request.





12X
VITI A CROCE
Screws



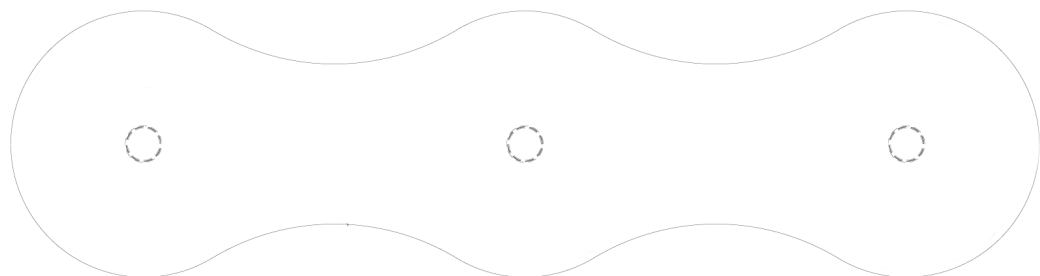
18X
BULLONI
Bolts



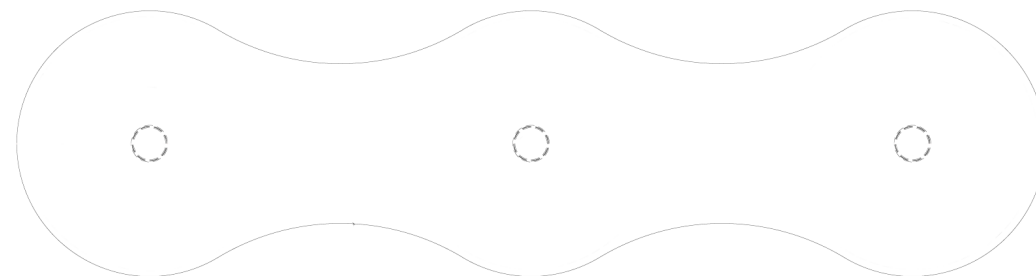
3X
PIANO VITTER - DISCO
VittEr disks



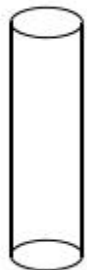
6X
TUBO - DISTANZIALE
Spacers



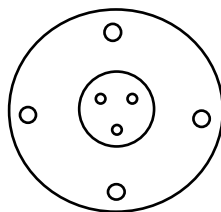
1X
PIANO VITTER - TOP
Upper VittEr top



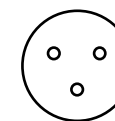
1X
PIANO VITTER - COPERTINA
Lower VittEr top



3X
TUBO - ANIMA
Tubes



3X
PIASTRA FISSAGGIO PIANI
Fixing plates

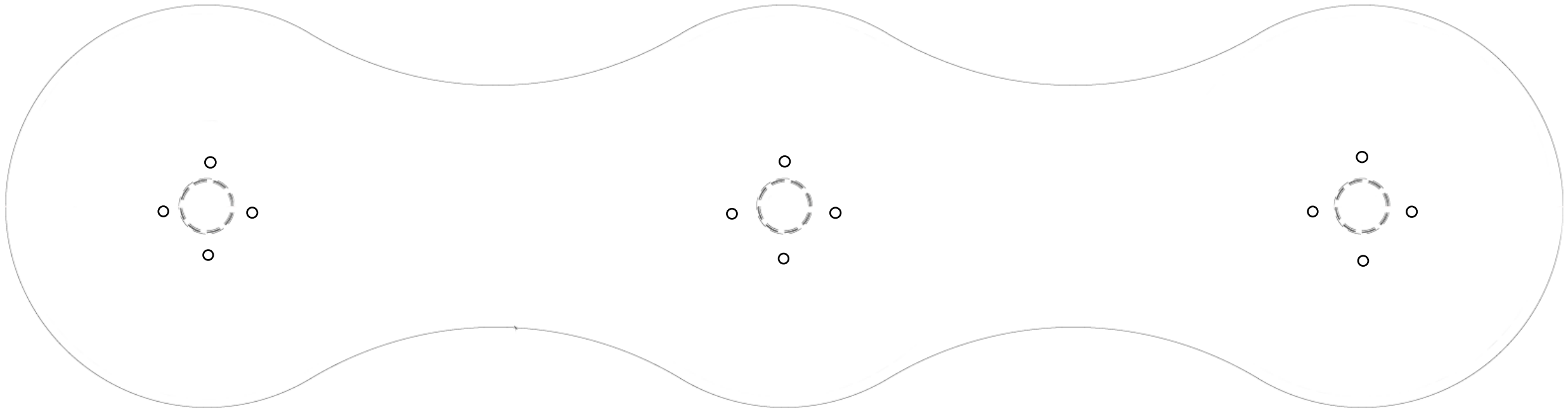


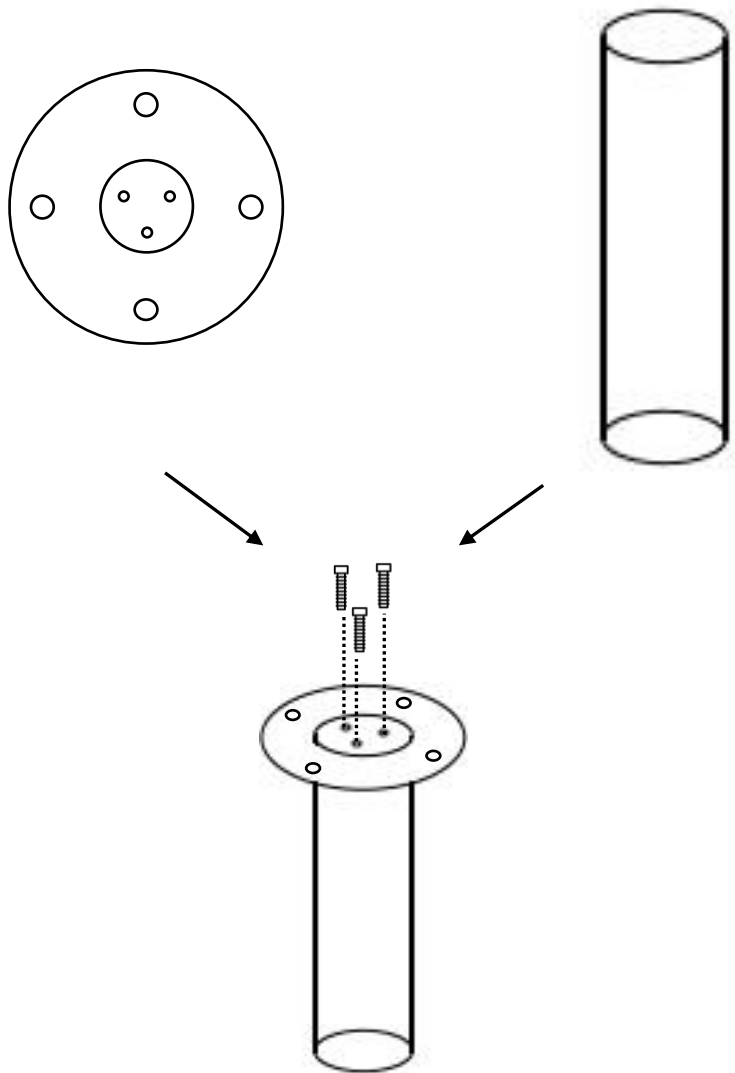
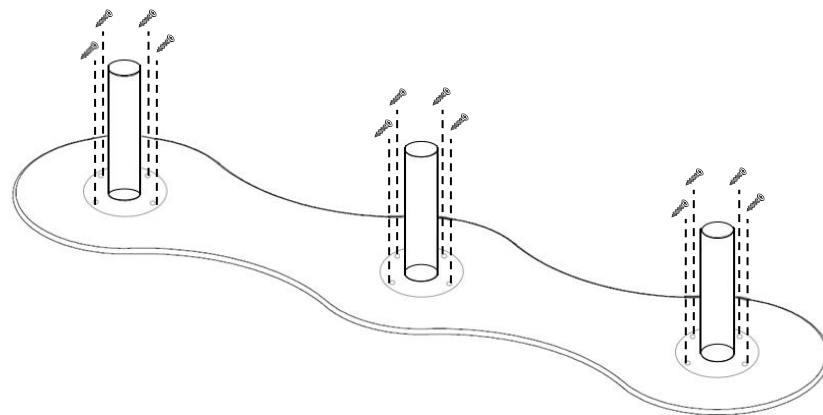
3X
PIASTRA ANTI-ROTAZIONE
Anti-rotation plates

1

RUOTARE IL PIANO VITTER - TOP

Turn the **upper VittEr top**

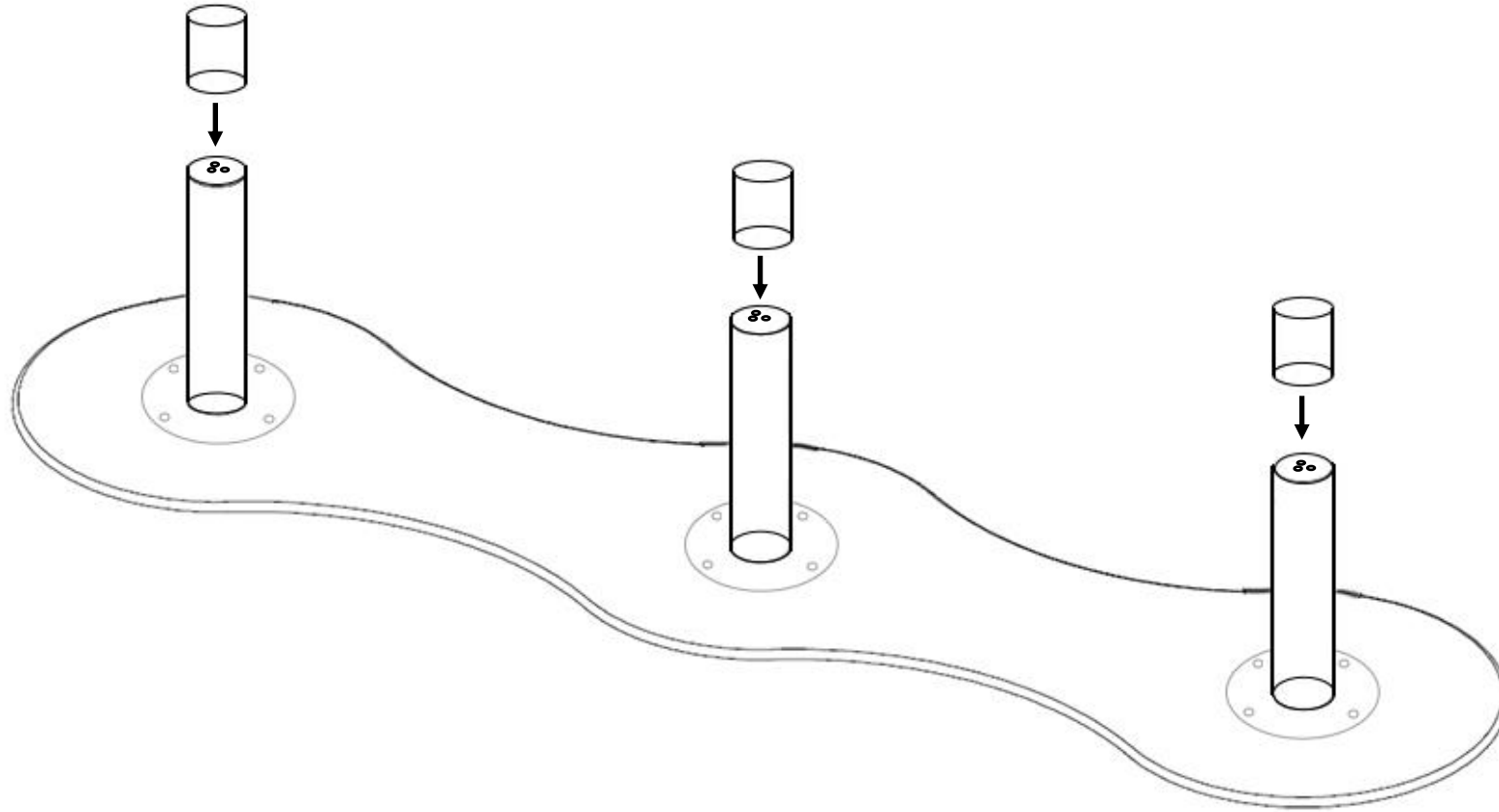


2A**AVVITARE LE PIASTRE FISSAGGIO PIANI AI TUBI - ANIMA**Screw the **fixing plates** to the **tubes****2B****RIBALTARE I TUBI-ANIMA E LE PIASTRE AVVITATE E FISSARE IL TUTTO AL PIANO VITTER - TOP**Turn over the **tubes** and screwed plates and fix them to the **upper VittEr top**

3

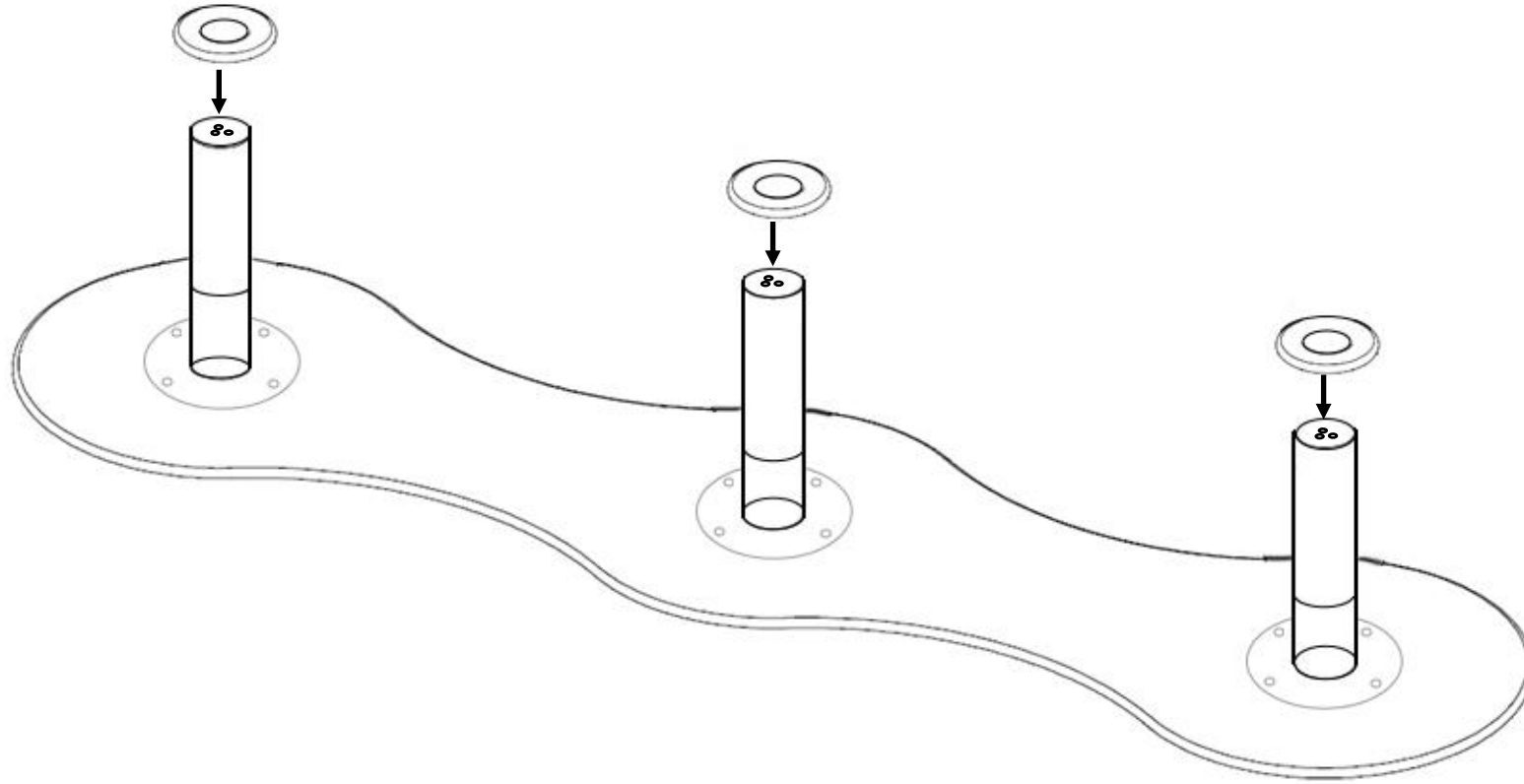
INSERIRE I **TUBI-DISTANZIALI** SOPRA I **TUBI-ANIMA**

Insert the **spacers** over the **tubes**



4

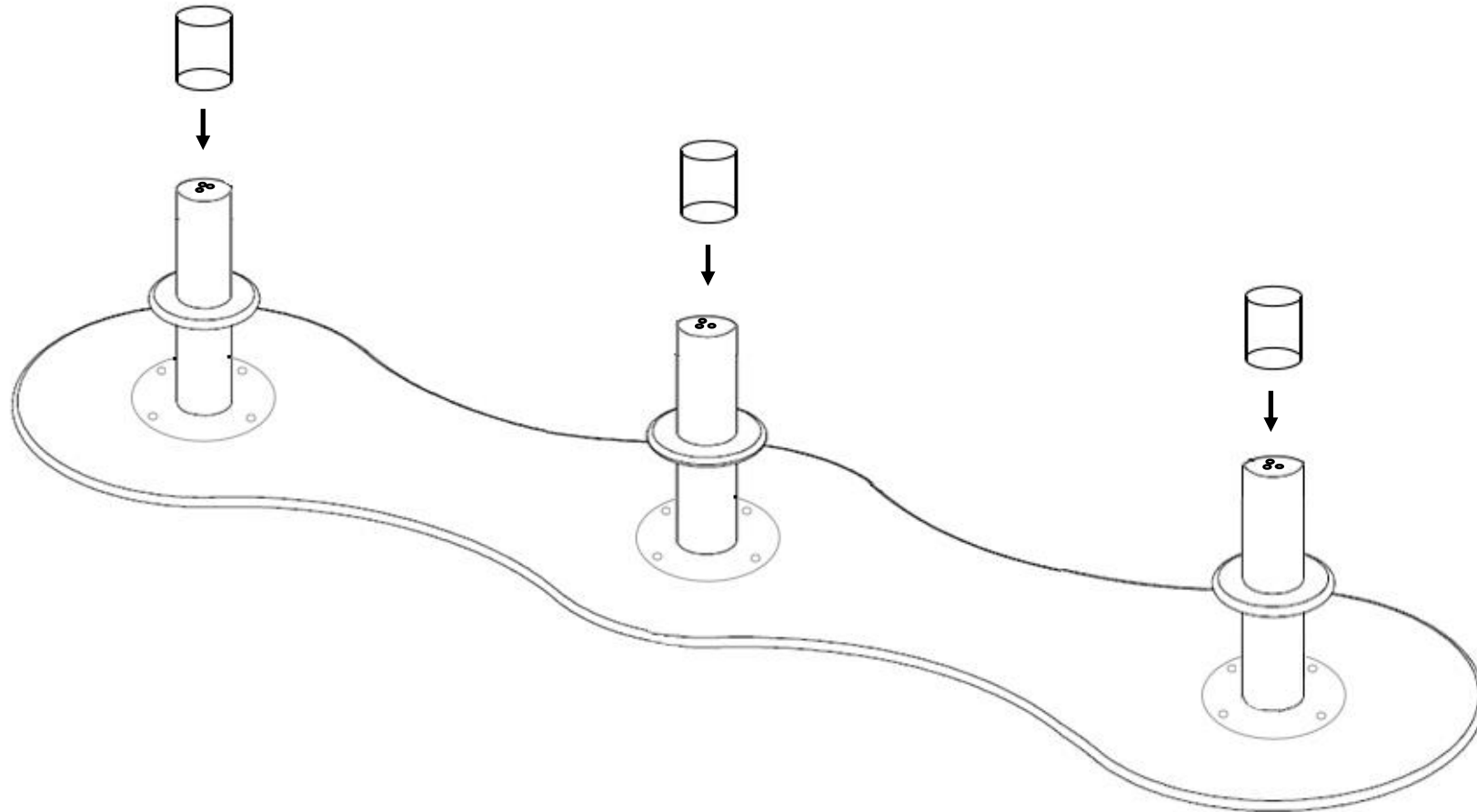
A SEGUIRE, INSERIRE I **PIANI VITTER - DISCO**.
Then, insert the **VittEr disks**



5

RIPETERE L'OPERAZIONE «4» E COMPLETARE LA STRUTTURA

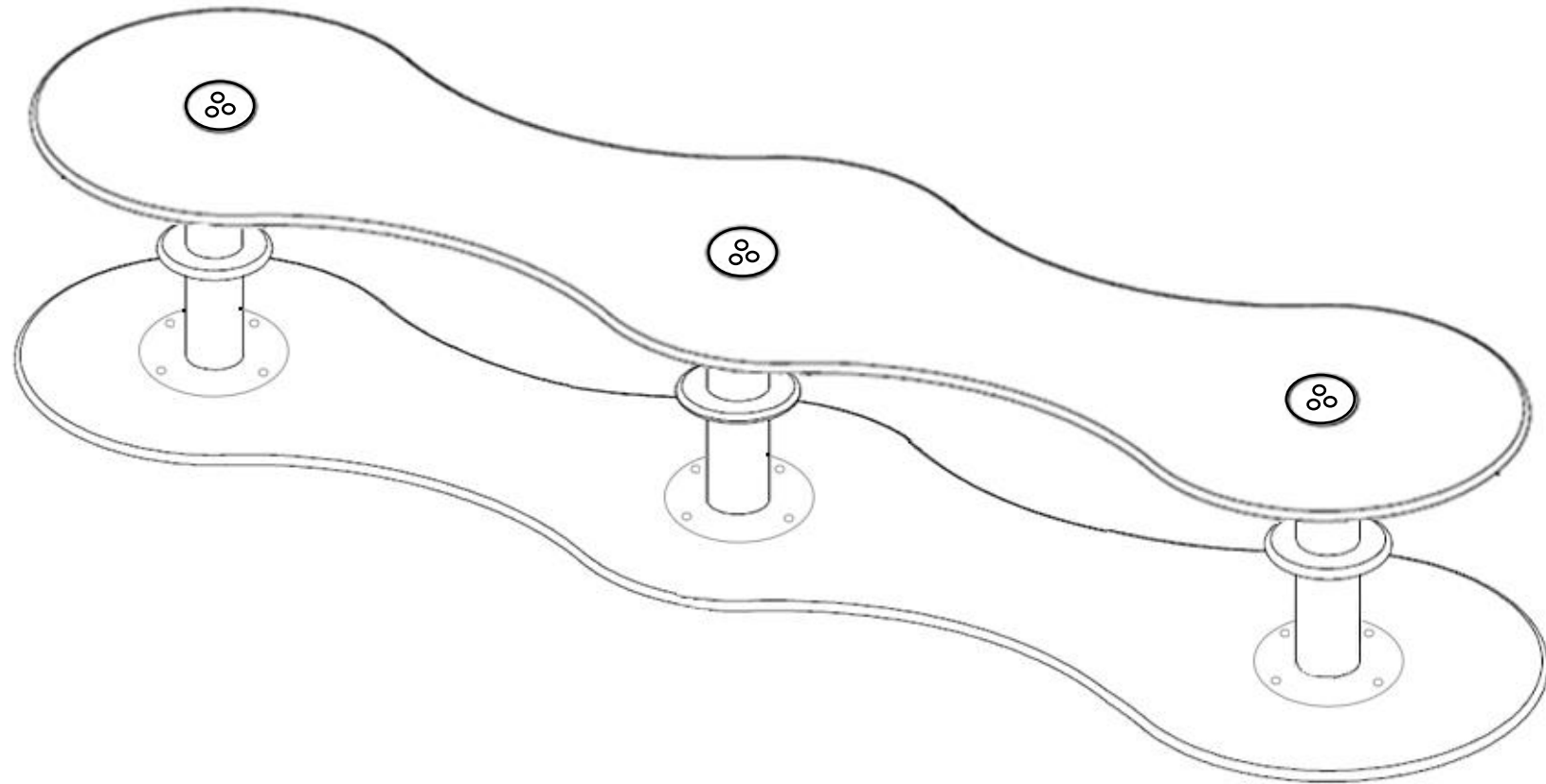
Repeat operation "4" and complete the structure



6

APPOGGIARE IL PIANO VITTER - COPERTINA

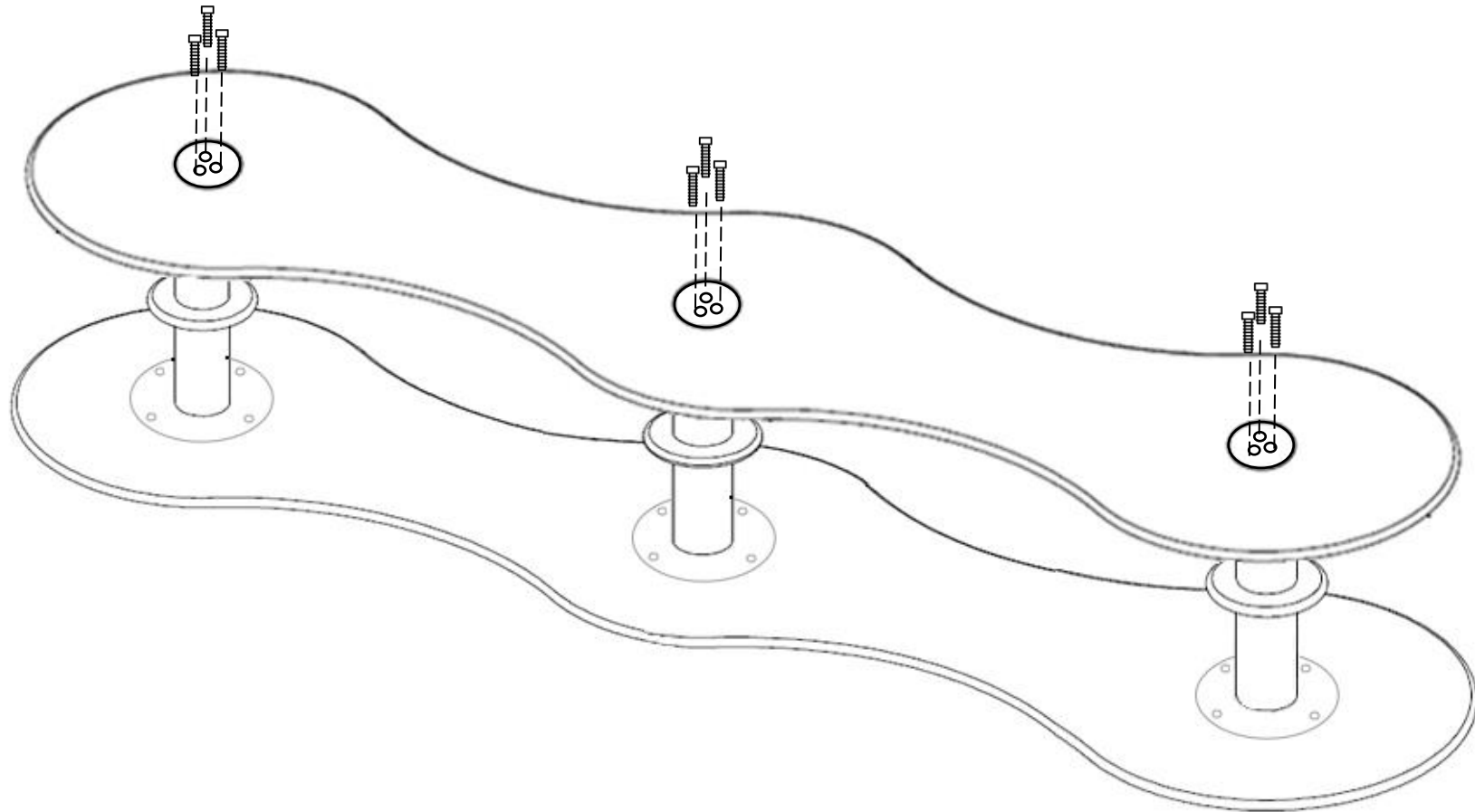
Place the **lower VittEr top**



7

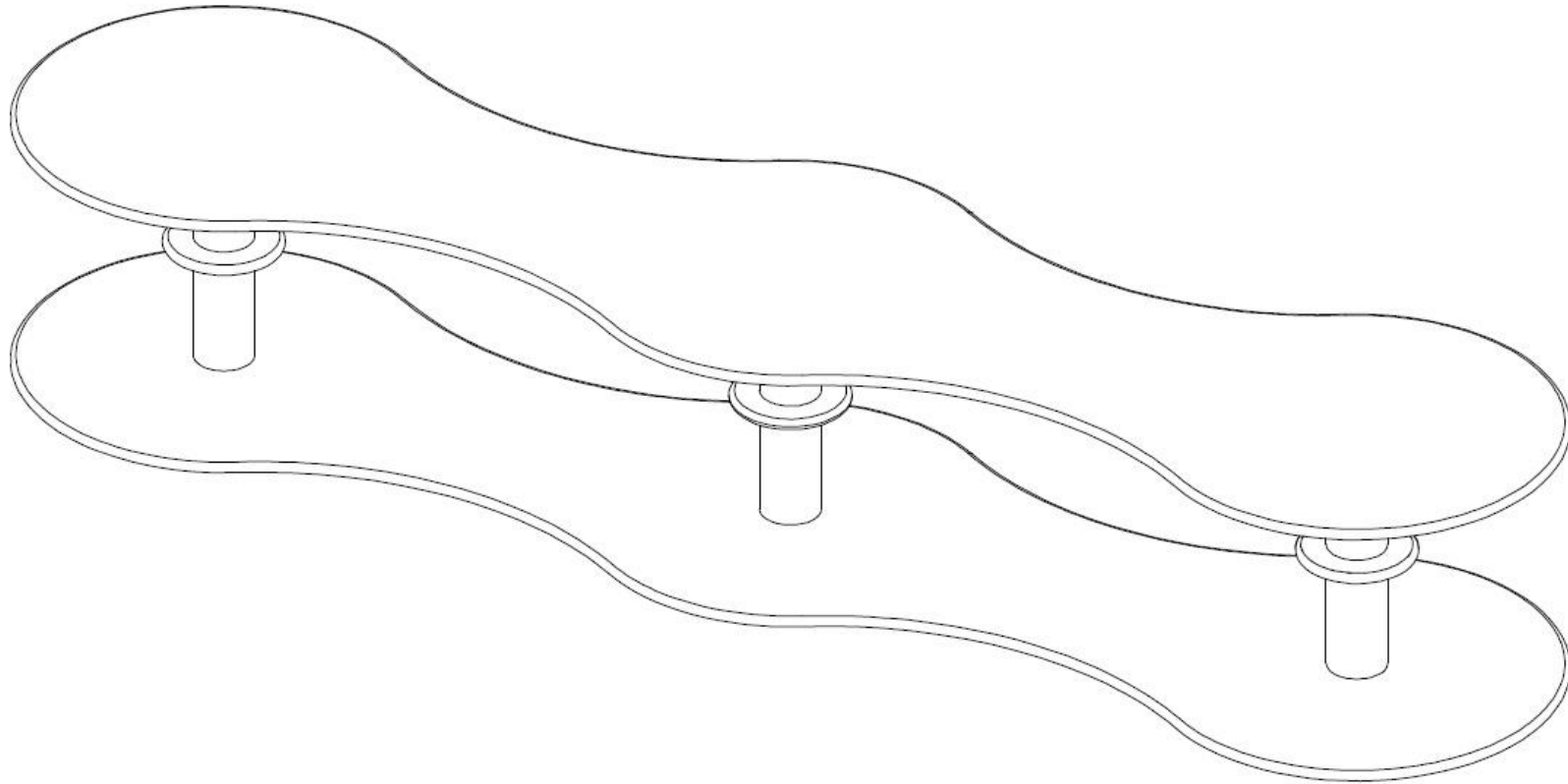
INSERIRE LE **PIASTRE ANTIROTAZIONE** E AVVITARE I BULLONI CENTRALI

Insert the **anti-rotation plates** and screw the central bolts.



8

RUOTARE LA PANCA
Turn the bench





CONSIGLI UTILI

Useful tips

- ✓ In caso le parti in VittEr® si sporchino, pulire con un comune sgrassatore.
- ✓ Per ravvivare il colore delle parti in VittEr®, versare un leggero strato di olio di vaselina sul lato interessato e strofinare con un panno.
- ✓ In caso le parti in VittEr® si graffino leggermente, versare un leggero strato di olio di vaselina sul lato interessato e strofinare con un panno.

- In case VittEr® parts get dirty, clean with a common degreaser.
- To revitalize the color of the VittEr® parts, pour a light layer of Vaseline oil on the affected side and rub with a cloth.
- In case the VittEr® parts scratch slightly, pour a light layer of Vaseline oil on the affected side and rub with a cloth.



PROPRIETÀ DEL VITTER®

VittEr® properties

