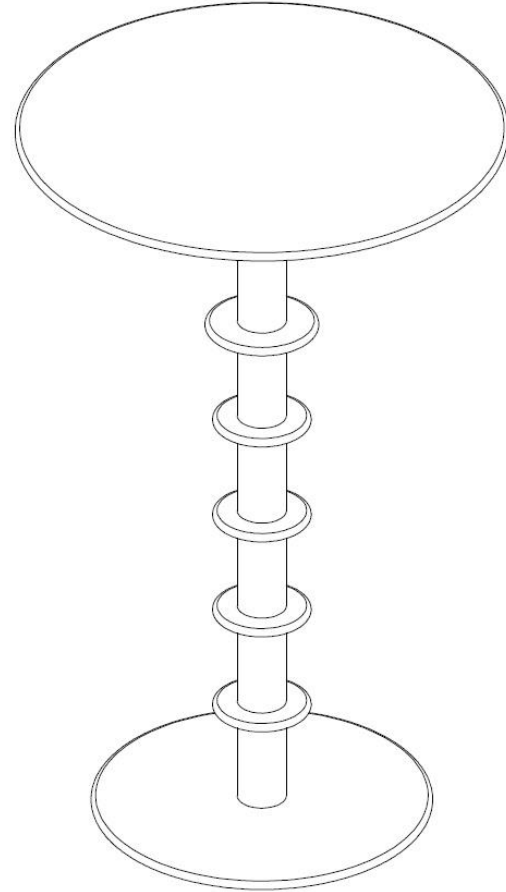


# ***ALFA***



## **ITALIANO**

Informazioni importanti. Leggere attentamente le istruzioni prima di iniziare l'installazione. Conserva queste informazioni per ulteriori consultazioni.

### **AVVERTENZA**

Verificare che gli oggetti, nella loro posizione definitiva, abbiano una configurazione stabile e che non ci siano rischi di ribaltamento. Se l'attaccapanni si ribalta può causare lesioni gravi.

Non permettere ai bambini di avvicinarsi durante la fase di montaggio, i componenti possono essere pericolosi. Evitare che i bambini si appendano o si arrampichino sugli oggetti.

Si consiglia di utilizzare dell'olio per far scorrere meglio le viti ed i bulloni al momento dell'inserimento.

## **ENGLISH**

Important information. Please read the instructions carefully before starting the installation. Keep this information for further reference.

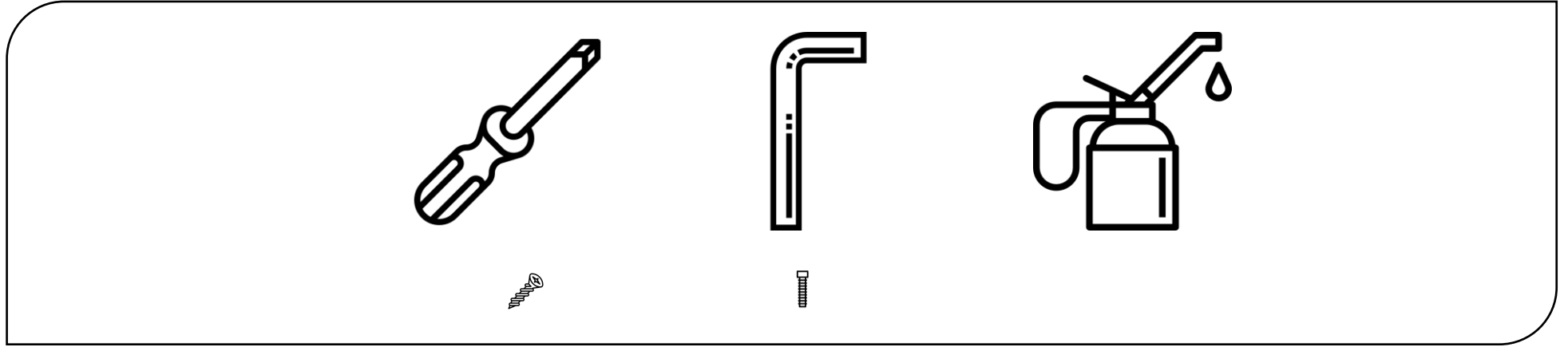
### **WARNING**

Check that the objects, in their final position, have a stable configuration and that there is no risk of overturning. If the hanger falls, it can cause serious injuries. Do not allow children to approach during assembly, the components can be dangerous. Do not allow children to hang or climb on objects.

It is recommended to use oil to make the screws and bolts slide better when inserting.

### **LA TRADUZIONE IN ALTRE LINGUE È DISPONIBILE SU RICHIESTA.**

Further languages are available upon request.





8X  
VITI A CROCE  
Screws



6X  
BULLONI  
Bolts



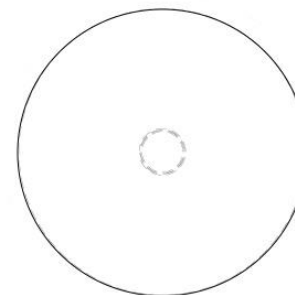
6X  
PIANO VITTER - DISCO  
VittEr disks



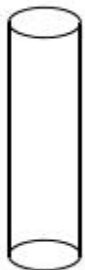
7X  
TUBO - DISTANZIALE  
Spacers



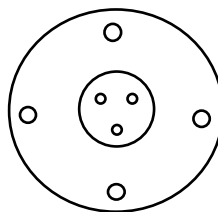
1X  
PIANO VITTER - TOP  
Upper VittEr top



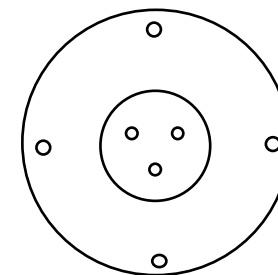
1X  
PIANO VITTER - COPERTINA  
Lower VittEr top



1X  
TUBO - ANIMA  
Tube



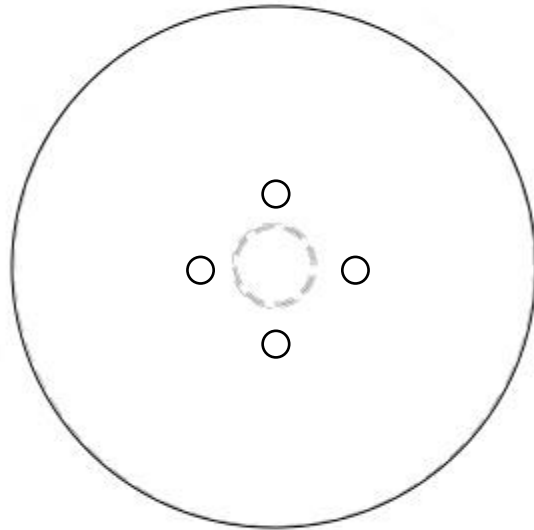
1X  
PIASTRA FISSAGGIO PIANI  
Fixing plate



1X  
LAMINATO TONDO BASE  
Round laminate base

1

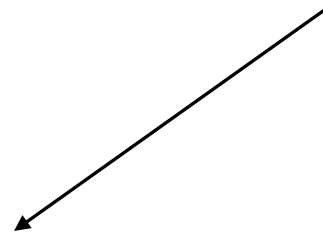
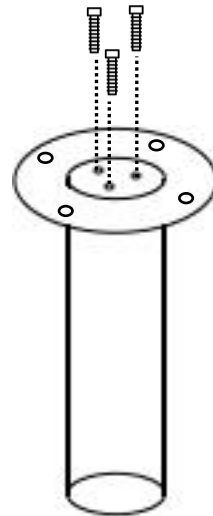
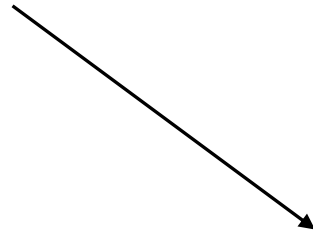
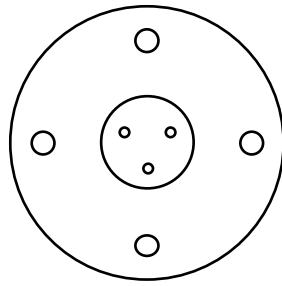
RUOTARE IL **PIANO VITTER - TOP**  
Turn the **upper VittEr top**



2

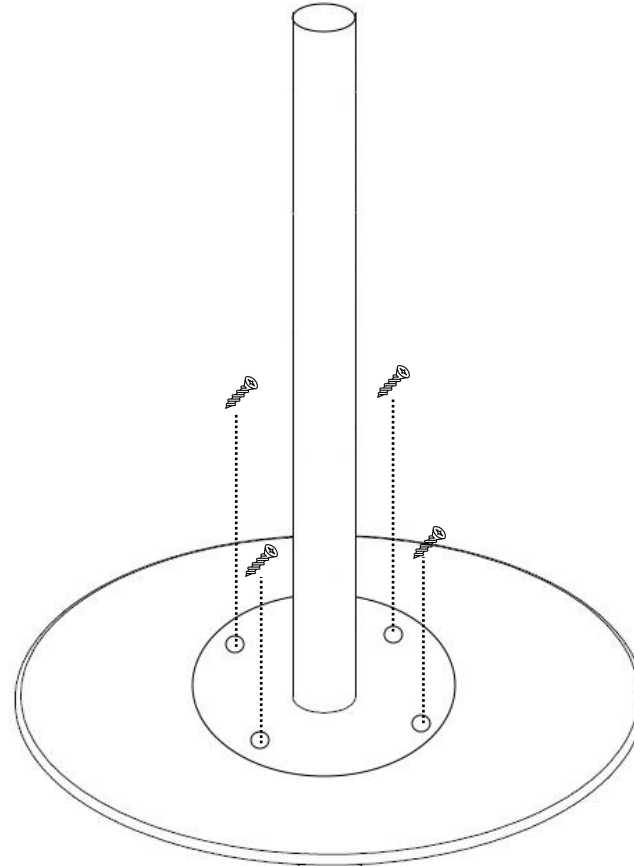
## AVVITARE LA PIASTRA FISSAGGIO PIANI AL TUBO - ANIMA

Screw the **fixing plate** to the **tube**



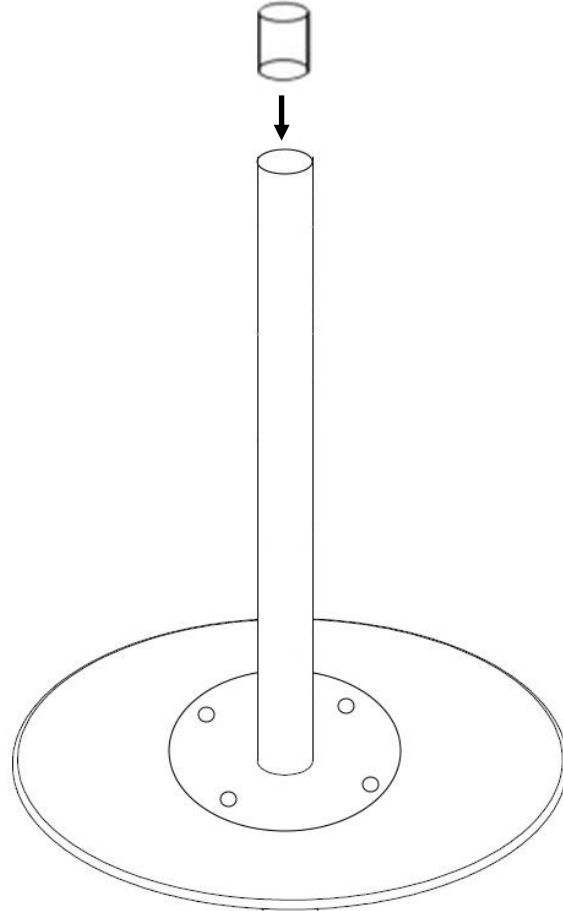
3

GIRARE IL **TUBO-ANIMA** E LA PIASTRA AVVITATA E FISSARE IL TUTTO AL **PIANO VITTER - TOP**  
Turn the **tube** and the screwed plate and fix it to the **upper VittEr top**



4

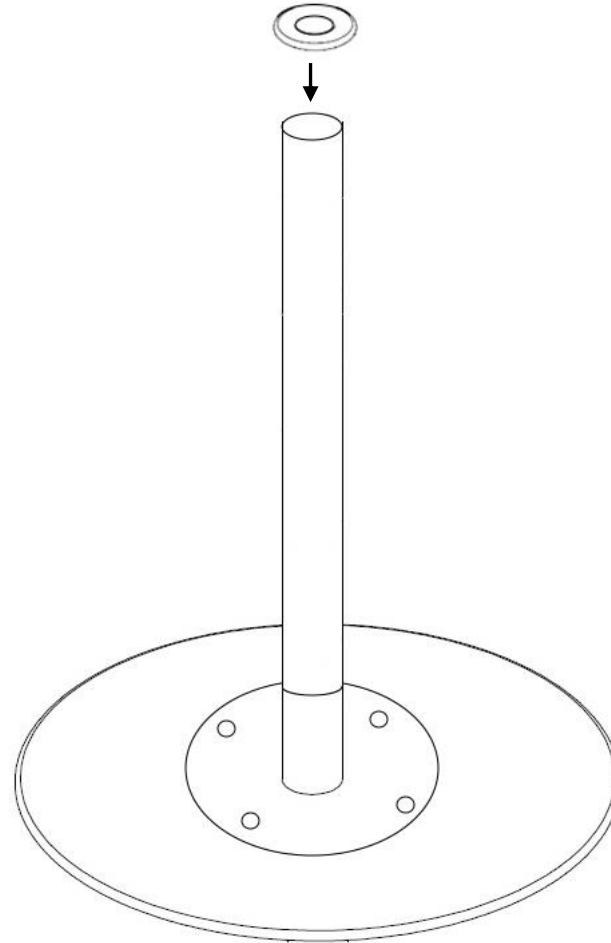
INSERIRE IL **TUBO-DISTANZIALE** SOPRA IL **TUBO-ANIMA**  
Insert the **spacer** over the **tube**





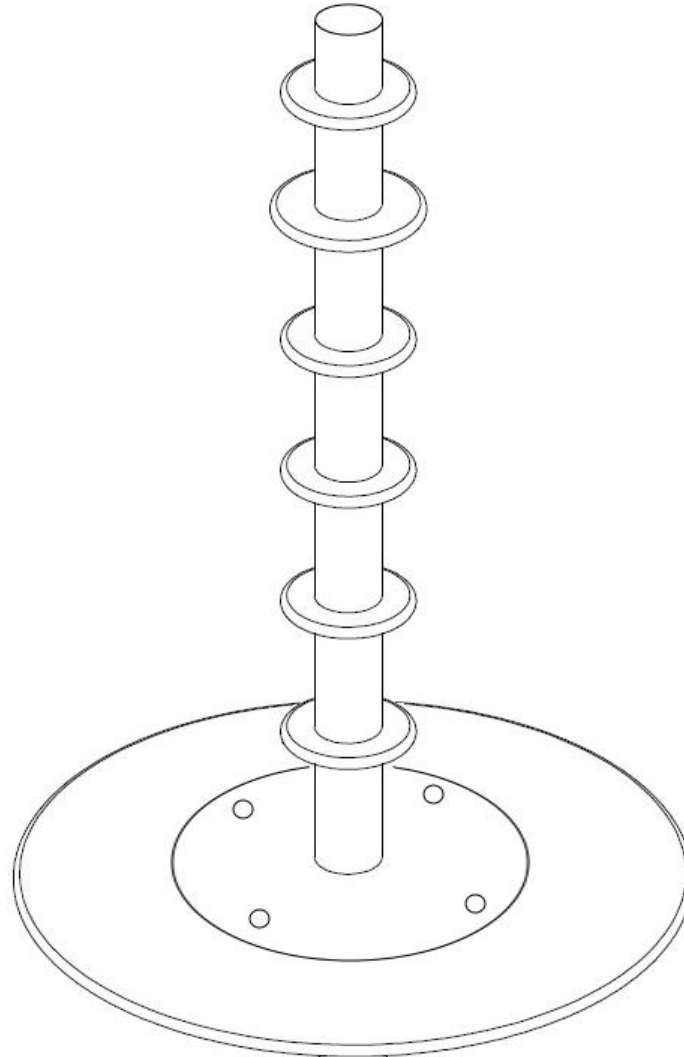
5

A SEGUIRE, INSERIRE IL **PIANO VITTER - DISCO**.  
Then, insert the **Vitter disk**.



6

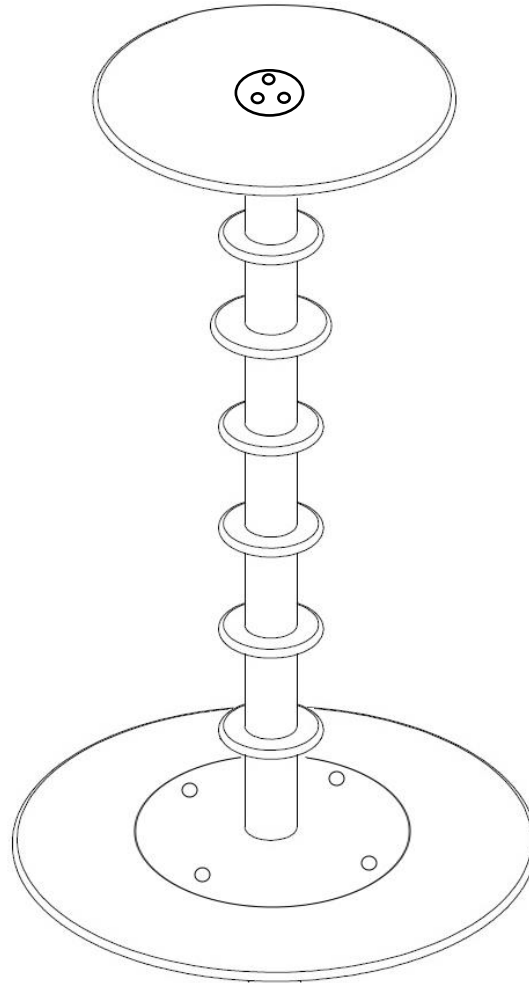
RIPETERE LE OPERAZIONI «4» E «5» FINO A COMPLETARE LA STRUTTURA (7 **DISTANZIALI** E 6 **PIANI VITTER - DISCO**)  
Repeat operations "4" and "5" until the structure is complete (7 **spacers** and 6 **VittEr - disks**)



7

## APPOGGIARE IL PIANO VITTER - COPERTINA

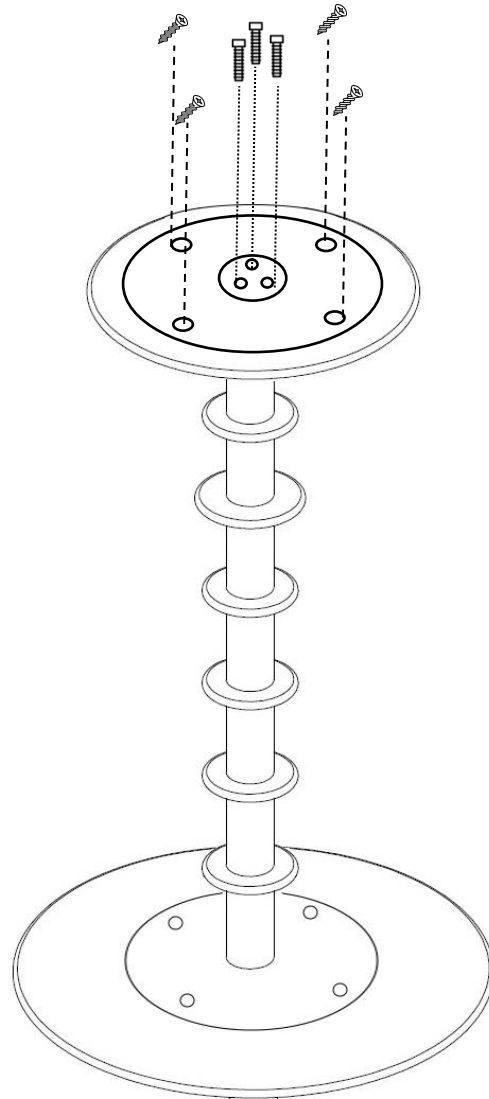
Place the **lower VittEr top**



8

APPOGIARE IL **LAMINATO TONDO - BASE** E AVVITARE SENZA STRINGERE I BULLONI CENTRALI. SUCCESSIVAMENTE, AVVITARE LE QUATTRO VITI LATERALI FINO IN FONDO. INFINE, STRINGERE DEL TUTTO LE VITI CENTRALI.

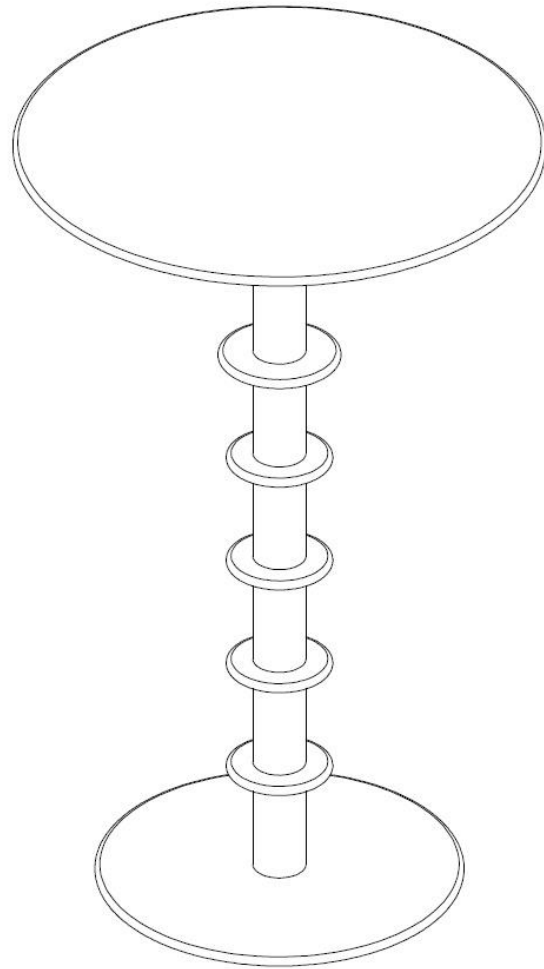
Place the **round laminate base** and screw without tightening the central bolts. Then tighten the four side screws all the way down. Finally, tighten the central screws completely.





## RUOTARE IL TAVOLINO

Turn the table





## CONSIGLI UTILI

Useful tips

- ✓ In caso le parti in VittEr® si sporchino, pulire con un comune sgrassatore.
- ✓ Per ravvivare il colore delle parti in VittEr®, versare un leggero strato di olio di vaselina sul lato interessato e strofinare con un panno.
- ✓ In caso le parti in VittEr® si graffino leggermente, versare un leggero strato di olio di vaselina sul lato interessato e strofinare con un panno.

- In case VittEr® parts get dirty, clean with a common degreaser.
- To revitalize the color of the VittEr® parts, pour a light layer of Vaseline oil on the affected side and rub with a cloth.
- In case the VittEr® parts scratch slightly, pour a light layer of Vaseline oil on the affected side and rub with a cloth.



## PROPRIETÀ DEL VITTER®

VittEr® properties

